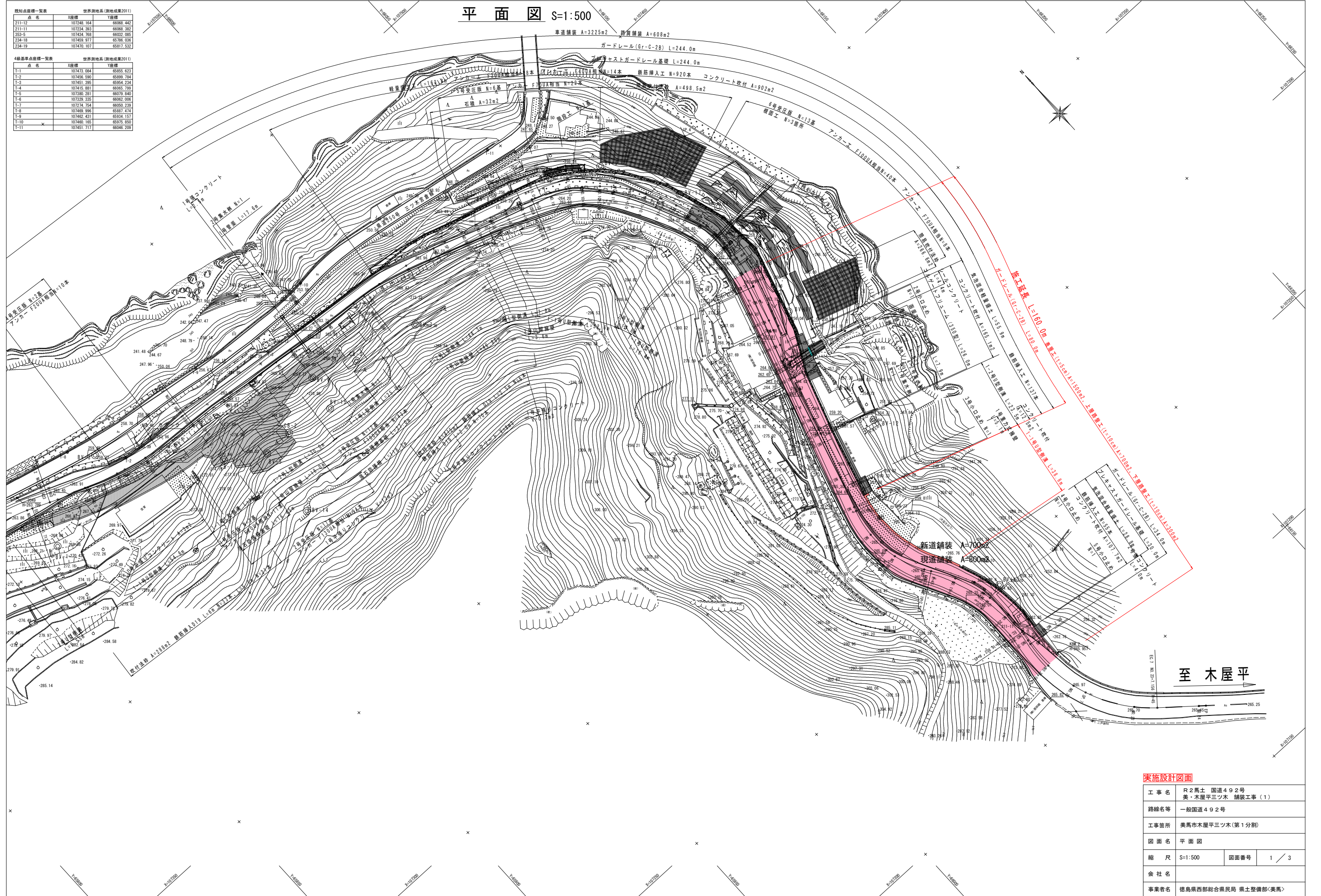


点名	X座標	Y座標
211-12	107248.164	66068.442
211-11	107234.383	66068.382
353-5	107434.769	66032.085
234-18	107459.977	65786.636
234-19	107470.107	65817.532

点名	X座標	Y座標
T-1	107472.084	65855.623
T-2	107456.590	65899.784
T-3	107451.395	65954.234
T-4	107415.881	66065.799
T-5	107380.281	66079.840
T-6	107329.335	66062.006
T-7	107274.784	66050.239
T-8	107469.098	65887.474
T-9	107462.431	65934.157
T-10	107460.165	65975.850
T-11	107457.717	66046.209

平面図 S=1:500

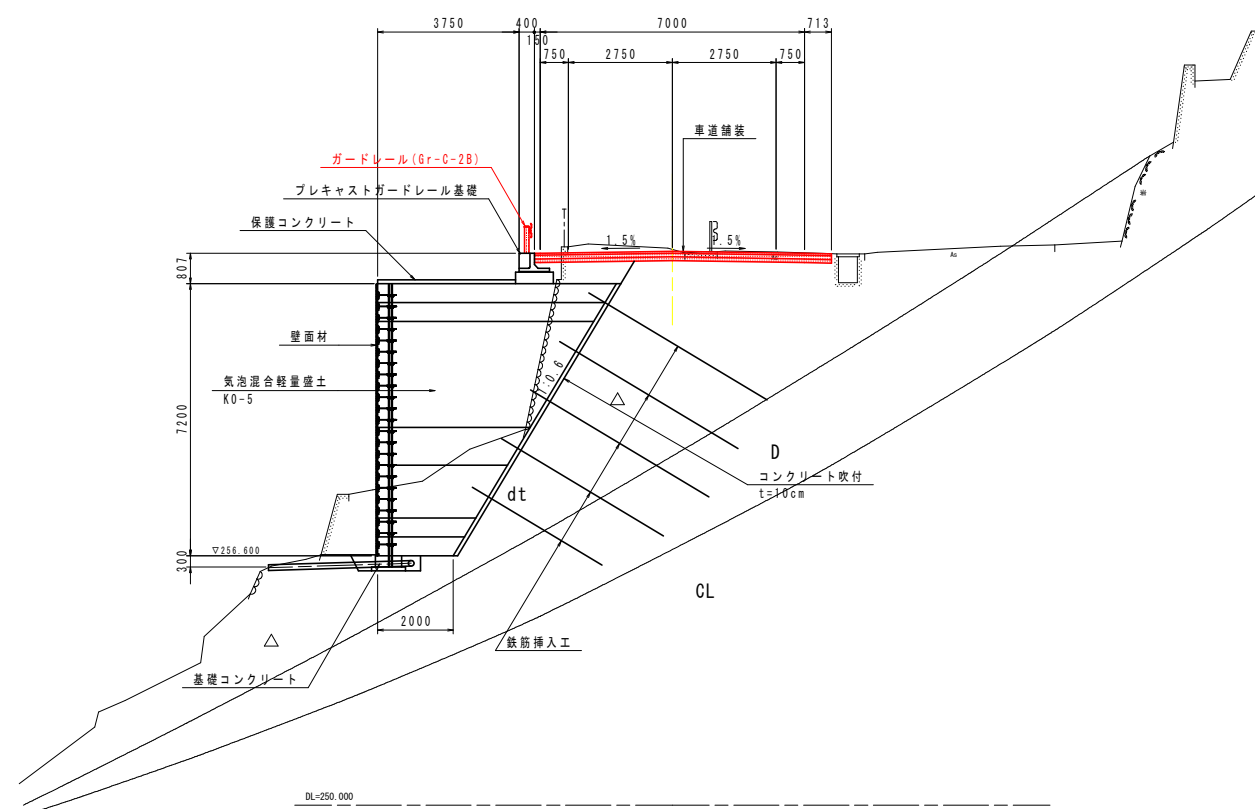


至 木屋平

工事名	R2馬士 国道492号 美・木屋平三ツ木 舗装工事(1)		
路線名等	一般国道492号		
工事箇所	美馬市木屋平三ツ木(第1分割)		
図面名	平面図		
縮尺	S=1:500	図面番号	1 / 3
会社名			
事業者名	徳島県西部総合県民局 県土整備部<美馬>		

標準断面図

NO. 15+6.0付近

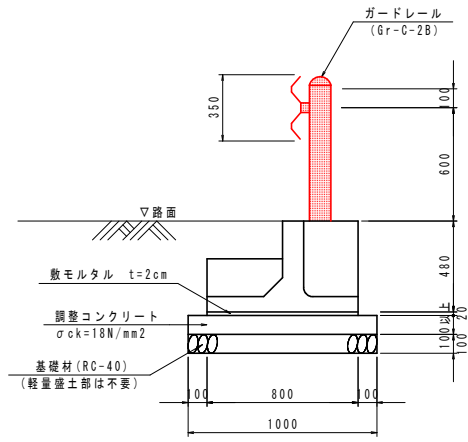


実施設計図面

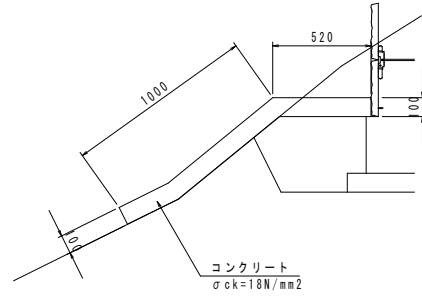
工事名	R2馬土 国道492号 美・木屋平三ツ木 舗装工事(1)		
路線名等	一般国道492号		
工事箇所	美馬市木屋平三ツ木(第1分割)		
図面名	標準断面図		
縮尺	S=1:500	図面番号	2 / 3
会社名			
事業者名	徳島県西部総合県民局 県土整備部<美馬>		

構造図

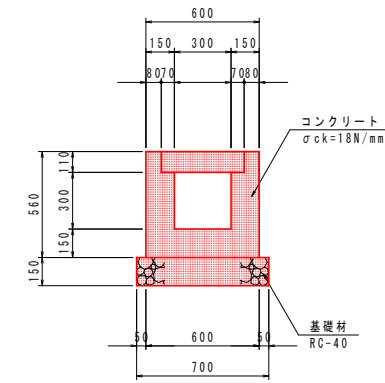
プレキャストガードレール基礎
S=1/20



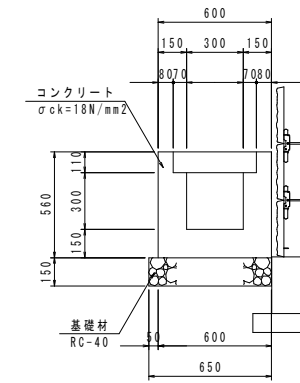
シールコンクリート
S=1/20



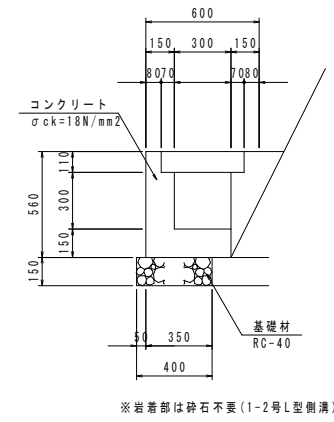
1-1号U型側溝
S=1/20



1-2号U型側溝
S=1/20

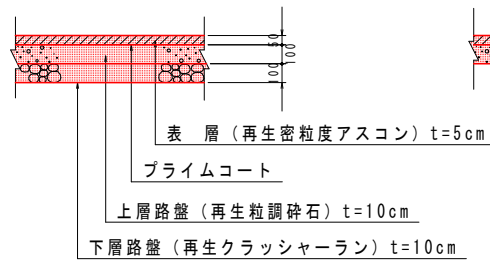


1-1(1-2)号L型側溝
S=1/20

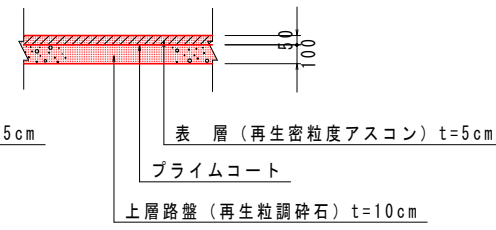


舗装工

車道舗装
S=1/20

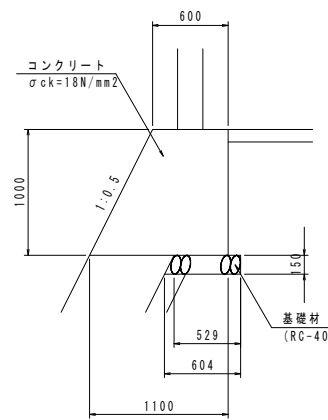


路肩舗装
S=1/20



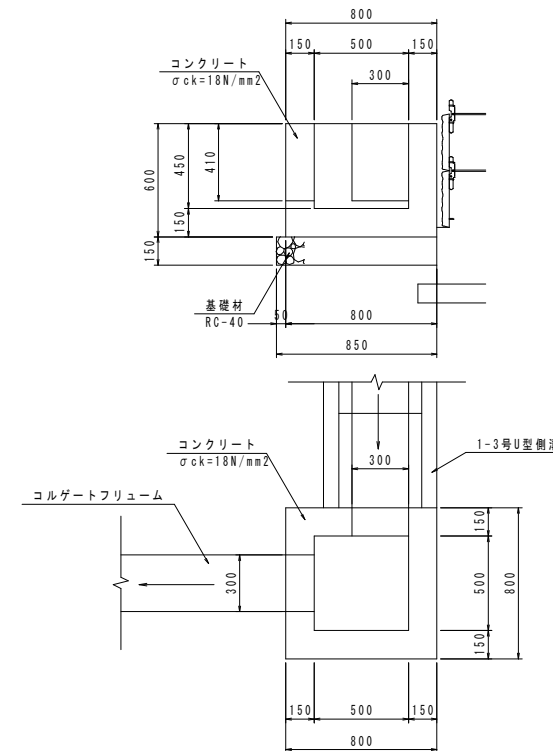
落石防護柵基礎

S=1/30



4号集水樹

S=1/20



実施設計図面

工事名	R2馬土 国道492号 美・木原平三ツ木 舗装工事(1)		
路線名等	一般国道492号		
工事箇所	美馬市木原平三ツ木(第1分割)		
図面名	構造図		
縮尺	S=1:500	図面番号	3 / 3
会社名			
事業者名	徳島県西部総合県民局 県土整備部<美馬>		